

**Задания для студентов специальности «Инструментальное  
исполнительство» по виду «Оркестровые струнные инструменты»  
2 курса  
С 27 апреля по 3 мая 2020 года**

**Оглавление**

Иностранный язык. Преподаватель Михалёва И.Г. ....	2
Обществознание. Преподаватель Шайхет Е.В.....	5
Литература. Преподаватель Даниленко С.Г.....	5
История мировой культуры. Преподаватель Москвичева Ю.В.....	11
Музыкальная информатика. Преподаватель Овсяников А.В.....	13
Безопасность жизнедеятельности. Преподаватель Даниленко С.Г.....	25
Основы педагогики. Преподаватель Даниленко С.Г.....	26
Музыкальная литература зарубежная. Преподаватель Дроздецкая Н.К.....	27
Сольфеджио. Преподаватель Урюмова Н.В.....	27
Гармония. Преподаватель Урюмова Н.В.....	27
Методика обучения игры на инструменте. Преподаватель Кочерова С.А. ....	27

## Иностранный язык. Преподаватель Михалёва И.Г.

### Задание по английскому языку

1. Подготовить доклад или презентацию по теме Нью-Йорк.

2. Неопределенные местоимения и их производные. Читать.

После производных неопределенных местоимений со вторыми компонентами body и one (somebody, someone, anybody, anyone, nobody, no one, everybody, everyone) не может употребляться предлог of, в таких случаях употребляются соответственно неопределенные местоимения some, one, any, none, each- каждый:

Some of them-кто-то из них

One of them- один из них

None of us- никто из нас

Neither of us-никто из нас (двоих)

Both of us- мы оба

Выполнить письменно следующие упражнения:

1. Complete the sentences. Use all/some/none + it/them/us (all of it/some of them etc.).

1. These books are all Jane's. None of them belong to me.
2. 'How many of these books have you read? --- Every one.'
3. We all got wet in the rain because --- had an umbrella.
4. Some of this money is yours and --- is mine.
5. I asked some people for directions but --- were able to help me.
6. She made up the whole story from beginning to end --- was true.
7. Not all the tourists in the group were Spanish --- were French.
8. I watched most of the film but not ---.

2. Complete the sentences with both/neither/either of us/them.

1. I asked two people the way to the station but neither of them could help me.
2. I was invited to two parties last week but I didn't go to ---.
3. There were two windows in the room. It was very warm, so I opened ---.
4. Sarah and I play tennis together regularly but --- can play very well.
5. I tried two bookshops for the book I wanted but --- had it.

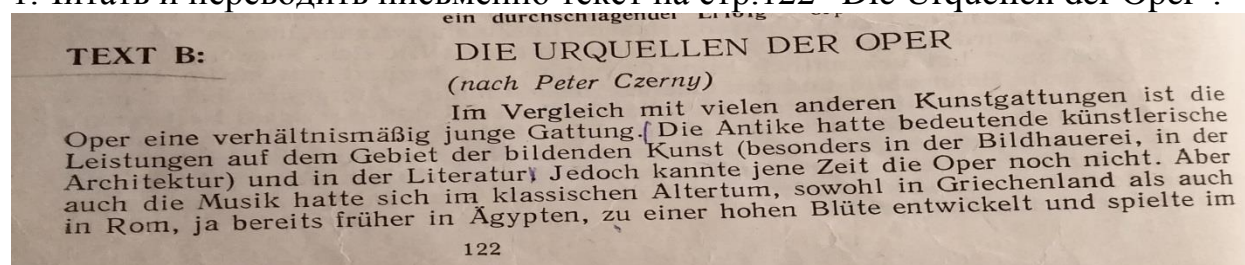
3. Complete the sentences with neither/either/none/any.

1. We tried a lot of hotels but none of them had any rooms.
2. I took two books with me on holiday but I didn't read --- of them.
3. I took five books with me on holiday but I didn't read ---them.
4. There are a few shops at the end of the street but --- of them sell newspapers.
5. You can phone me at --- time during the evening. I'm always at home.
6. I can meet you on the 6th or 7th. Would --- of those days be convenient for you?
7. John and I couldn't get into the house because --- of us had a key.
8. There were a few letters this morning but --- of them were for me.

4. Complete the sentences with some- or any- + -body/-thing/-where.
1. I was too surprised to say anything.
  2. There's --- at the door. Can you go and see who it is?
  3. Does --- mind if I open the window?
  4. I wasn't feeling hungry, so I didn't eat ---.
  5. You must be hungry. Would you like --- to eat?
  6. Quick, let's go! There's --- coming and I don't want --- to see us.
  7. Sally was upset about --- and refused to talk to ---.
  8. This machine is very easy to use --- can learn to use it in a very short time.
  9. There was hardly --- on the beach. It was almost deserted.
  10. 'Do you live --- near Jim?' 'No, he lives in another part of town.'
  11. We slept in a park because we didn't have --- to stay.
  12. 'Where shall we go on holiday?' 'Let's go --- warm and sunny.'
  13. They stay at home all the time. They never seem to go ---.
  14. I'm going out now. If --- phones while I'm out, can you tell them I'll be back at 11.30?
  15. Why are you looking under the bed? Have you lost ---?
  16. --- who saw the accident should contact the police.
  17. Sue is very secretive. She never tells --- (2 words)

### Задание по немецкому языку

1. Читать и переводить письменно текст на стр. 122 "Die Urquellen der Oper".



gesellschaftlichen Leben eine wichtige Rolle. Das griechische Theater verwandte den Chor, und manche Partien des Textes wurden in Gesangsform mit Begleitung von Instrumenten vorgetragen. Ohne noch Oper zu sein, enthielt das griechische Theater Kunst.

Das Mittelalter mit seiner asketischen und dogmatischen Religiosität hatte die große und lichte Kunst des alten Griechenlands und Rom vergessen. Doch theatralische Vorstellungen, in denen Gesang und Musik eingewoben waren, gab es auch damals. Es waren die mittelalterlichen Mysterienspiele, die von der Kirche gepflegt wurden. Die Geistlichkeit hatte erkannt, daß theatralische Spiele, die mit Gesang und Musik verbunden waren, ihr helfen konnten, dem Volk erwünschte Ehrfurcht einzufußeln.

Allerdings gab es schon seit dem 13. Jahrhundert auch solche Mysterienspiele, in denen die Opposition der Volksmassen und der niederen Geistlichkeit gegen das klerikal-feudale Joch zum Ausdruck kam. Als Darsteller traten hier nicht nur Geistliche, sondern auch „Laien“, d.h. Menschen aus dem Volke auf. Die Bühne wurde immer öfter von der Kirche auf den Marktplatz verlegt. Die Mysterienspiele stellten jedoch kein eigentliches Musiktheater dar. Es gab hier weder individuell charakterisierte Gestalten, noch Konflikte, die unmittelbar dem Leben entnommen sind. Anstatt Träger der Handlung zu sein, spielte die Musik mehr die Rolle einer Beigabe, die das Theater für das Publikum anziehender machen sollte.

Allmählich waren in die volkstümlichen Mysterienspiele weltliche Elemente eingedrungen. Dieser Prozeß der Verweltlichung der Musik — und überhaupt der gesamten Kultur — setzte sich sowohl in deutschen Fastnachtspielen, als auch bei den Meistersingern fort. In Italien spielte Musik in Verbindung mit frohem Theaterspiel vor allem bei bunten Karnevalen und Maskeraden eine große Rolle. Überschwärmende Lebensfreude bestimmte den Charakter dieser weltlichen Musikspiele. Statt an ihre Tradition anzuknüpfen, entwickelten die aristokratischen Fürstenhöfe mit ihrer Prunksucht ebenfalls musikalische Spiele, die Intermedien und Maskenspiele. Auch diese Formen des Theaterspiels mit Musikbegleitung sind noch keine Opern, aber es ist nicht schwer, in ihnen die unmittelbaren Vorläufer der eigentlichen Oper zu erkennen, die am Ende des 16. Jahrhunderts in Italien entstand.

#### Пояснения к тексту

die Antike (auch: das klassische Altertum) — античность, античная эпоха

ja — *зд.*: даже

Es ist nicht richtig, ja grundfalsch, das zu behaupten.

sich zu einer hohen Blüte entwickeln — достичь высокого расцвета

den Chor verwenden — использовать хор

einweben — *зд.*: вплетать, вставлять

die Mysterienspiele wurden von der Kirche gepflegt — мистерии поддерживались церковью

die Fastnachtspiele — масленичные игры

die Geistlichkeit — духовенство

jmdm. die (erwünschte) Ehrfurcht einflößen — внушать кому-л. (желаемое) почтение (благоговение)

Der Chefdirigent flößt mir tiefe Ehrfurcht ein.

das klerikal-feudale Joch — клерикально-феодальный гнет

\* zum Ausdruck kommen — проявляться, находить (получить) выражение

etw. unmittelbar dem Leben entnehmen — брать (что-л.) непосредственно (прямо) из жизни

der Träger der Handlung — носитель действия

weltlich — светский (в противоположность — церковному)

55. Переведите следующие предложения на русский язык, используйте при переводе инфинитивные обороты с „um ... zu“, „ohne ... zu“, „statt ... zu“:

1. Вольфганг перевел текст, не заглядывая в словарь.
2. Поезжай с нашей группой в Суздаль, вместо того чтобы торчать (hocken) дома.
3. Почему ты читаешь эту книгу, вместо того чтобы готовиться к концерту?
4. Вы купили костюм, не примерив его?
5. Чтобы уметь играть на барабанах, нужно тоже много упражняться.
6. Она сунула деньги в карман, не считая их.

## Обществознание. Преподаватель Шайхет Е.В.

Тема изучения: «Основные потребности человека. Факторы производства».

### Задания:

1. Дать определение «потребности», нарисовать пирамиду основных потребностей человека по А. Маслоу.
2. Охарактеризовать основные ступени (виды) потребностей.
3. Можно ли сказать, что потребности человека являются стимулом развития производства?

Глубина удовлетворения потребностей во многом зависит от уровня развития экономики страны. А он, в свою очередь, определяется степенью взаимодействия факторов производства.

### Задания:

1. Дать определение фактора производства.
2. Охарактеризовать основные факторы современного производства (можно нарисовать схему).

## Литература. Преподаватель Даниленко С.Г.

Уважаемые студенты, сегодня вам предстоит выполнить два небольших задания по прочитанному тексту: устное и письменное.

Устное задание связано с высказываниями (12 высказываний по произведению М. А. Шолохова «Тихий Дон»), над которыми надо подумать и ответить **устно** на вопросы, связанные с каждым из высказываний..

Письменное задание предполагает сформулировать и написать свою точку зрения по поводу одного, любого выбранного вами высказывания - эссе.

Для того, чтобы у вас было более чёткое представление о работе, ниже для вас размещены дополнительные сведения, напоминание о том, что в себя включает эссе.

Чтобы систематизировать прочитанное, на следующем занятии вам будут предложены вспомогательные материалы. Дочитываем произведение.

Все задания по дисциплине высылайте на эл. почту [lingvist1242@yandex.ru](mailto:lingvist1242@yandex.ru)

### Урок — практикум.

**-Устное задание:** прочитайте внимательно высказывания к роману М. А. Шолохова «Тихий Дон», обдумайте их. Проверьте себя, попробуйте устно ответить на предложенные в уроке вопросы.

**-Письменное задание:** выберите любое из высказываний и напишите эссе, учитывая предложенные к данному высказыванию вопросы.

1. Литературовед С. Н. Семанов писал: «“Тихий Дон” начинается и кончается на хуторе Татарском. Первая фраза романа «Мелеховский двор — на самом краю хутора». Последняя сцена: Григорий стоит «у ворот родного дома», держит на руках сына».

— Чем еще, кроме места действия, близки эти эпизоды романа? В чем созвучны и чем различаются настроения двух фрагментов?

— В чем символический смысл того, что роман Шолохова начинается и заканчивается в одном и том же месте?

2. Михаил Шолохов писал: «В оценке поведения Аксиньи может идти речь о протесте не против домостроевских традиций, а о протесте против исторических пережитков в отношении к женщине, против жестокости казачьих нравов».

— Как представлены в романе домостроевские традиции?

— В чем проявляется протест Аксиньи против исторических пережитков в отношении к женщине, против жестокости казачьих нравов?

3. Литературовед В. М. Акимов писал: «В ядре шолоховского романа — курень и хутор; волны жизни широко расходятся от него и отовсюду сходятся к нему. Посмотрите, как раскинулись они вокруг куреня романа, как емки окружающие его пространства...»

— В чем проявляется то, что ядро «Тихого Дона» — это «курень и хутор»?

— Что представляет из себя «карта романа»? Какие «пространства» в нем выделяются в первую очередь? В чем состоит необычайная емкость этих пространств?

4. «Отчетливо бросается в глаза, что в «Тихом Доне» сосуществуют как бы два хронологических отчета, условно их можно было бы назвать хронологией «внешней» и «внутренней». Первая свойственна событиям, происходящим, как правило, за пределами хутора Татарского, в большом мире, потрясенном войнами и революциями...» «С первых же страниц «Тихого Дона» и до последних в тексте разбросаны хронологические примеры — как прямые, так и косвенные» (С. Н. Семанов).

— Какие события относятся к хронологии «внешней» и какие входят в понятие хронологии «внутренней»?

— Приведите примеры того, как взаимодействуют, соприкасаются события «внешней» и «внутренней» хронологии.

— Какие «хронологические приметы» есть в романе «Тихий Дон»? Какие из них являются наиболее важными в каждой из четырех книг?

— Каким образом «хронологические приметы» характеризуют время, описываемое в «Тихом Доне»?

— Каков характер повествования в романе «Тихий Дон»? Как влияет на него манера М. А. Шолохова выделять «хронологические приметы»?

5. Литературовед В. Кирпотин писал в 1941 г., что развитие сюжета «Тихого Дона» обусловлено «последовательностью различных ступеней трудового процесса», что «сюжет первой части «Тихого Дона» построен на чередовании сельскохозяйственных работ, зависящих от чередования времен года», что писатель «уподобляет жизнь казаков жизни органической природы».

— Как представлены в «Тихом Доне» трудовые процессы? Почему чередование трудовых процессов обуславливает логику развития сюжета романа?

— Как показана Шолоховым «жизнь органической природы»? Какую роль жизни природы в общей повествовательной ткани «Тихого Дона»?

6. М. А. Шолохов признавался: «Когда я начал писать «Тихий Дон», то я убедился, что мне при всем желании не удастся достигнуть такой композиционной цельности и ответственности, какой хотелось бы. Приходилось перемежать огромное количество событий, фактов, людей. В силу этого происходил прорыв, когда о человеке я забывал, и он оставался вне сферы моего внимания длительное время».

— Какое впечатление производит «перемежение»? Чему оно служит в романе?

— Приведите примеры моментов, когда писатель забывает о человеке, который длительное время остается вне сферы его внимания? С чем такие моменты связаны?

— Удастся ли автору «Тихого Дона» достичь «композиционной цельности в ответственности»?

— Не распадается ли роман на отдельные эпизоды, посвященные жизни хуторян, первой мировой и гражданской войнам и т. п.?

7. Критик газеты «Жизнь искусства» Б. Вальбе в апреле 1929 г., оценивая вышедшую в свет вторую книгу «Тихого Дона», замечал, что в ней Шолохов «пренебрегает своим колоритом», который отличал первые страницы романа, что писатель не «вжился» в сложный комплекс фронтовых событий, что он

лишился «привычной творческой базы бытового жанра, расплылся среди вороха газетной хроники».

— Сохраняется ли во второй книге «Тихого Дона» шолоховский колорит, присущий первой книге романа?

— В чем проявляется тот факт, что в первой книге «Тихого Дона» была своя «база бытового жанра», а во второй ее уже нет?

— Как показаны во второй книге «Тихого Дона» фронтовые события? Как проявляется тот факт, что писателю не удается показать весь комплекс фронтовых событий?

— Действительно ли описание военных событий во второй книге романа является выдержками из «вороха газетной хроники»?

8. Критик журнала «Настоящее» в статье под названием «Почему Шолохов понравился белогвардейцам?» (1929) писал: «Задания какого же класса выполнил, затушевывая классовую борьбу в дореволюционной деревне, пролетарский писатель Шолохов? Ответ на этот вопрос должен быть дан со всей четкостью и определенностью. Имея самые лучшие субъективные намерения, Шолохов объективно выполнил задание кулака... В результате вещь Шолохова стала приемлемой даже для белогвардейцев».

— В чем проявляется симпатия Шолохова к кулакам?

— Почему критик, утверждал, что «Тихий Дон» оказался приемлемым «даже для белогвардейцев»? Как это характеризует позицию автора романа?

— Должно ли художественное произведение обязательно должно выполнять задание какого-то класса?

9. Западногерманский критик Г. Шпрейт писал (1960): «Тихий Дон» — это не начало советского искусства, а последний плод старой традиции... Как коммунист, Шолохов говорит о всепобеждающей силе социалистического строя. Но как художник он видит его темные стороны, преломляющиеся в отдельных человеческих судьбах. Отсюда частый у Шолохова трагический колорит».

— Является ли «Тихий Дон» книгой «о всепобеждающей силе социалистического строя»?

— Какие «темные стороны» нового строя видит Шолохов и преломляет их «в отдельных человеческих судьбах»?



— О какой «старой традиции» русской литературы можно говорить в связи с романом «Тихий Дон»?

10. М. Сеймур-Смит пишет о Шолохове: «Он описывает мир и события такими, какими их воспринимает. И на практике оказалось, что он лишил гражданскую войну ее ореола, независимого от того, с какой стороны он ее наблюдал; он возвысился до гуманизма, который стал одним из наиболее дефицитных товаров. Он судил о вещах, ставя себя в большей или меньшей мере «над схваткой».

— Приведите примеры того, как в изображении Шолохова гражданская война лишается «ореола, независимо от того, с какой стороны ее наблюдать»?

— Как проявляется позиция автора неизменно находится «над схваткой»?

— В чем проявляется гуманизм «Тихого Дона»?

11. Испанский литературовед Хосе Мария Вальверде считает, что «ключ произведения таится на его последней странице: Григорий оставляет позади себя мир мертвых; чтобы вступить в новый этап своей жизни — и жизни вообще, — неся на руках своего сына как единственное свое достояние».

— Что имел в виду критик, говоря о том, что «Григорий оставляет позади себя мир мертвых»?

— Что говорит о готовности героя «вступить в новый этап жизни»?

12. Литературовед К. Прийма пишет: «...Пафос высокой трагедийности финала «Тихого Дона» — в смелом и светлом повороте Григория к нам. Дальнейшая судьба его неизвестна, но его разоружение, переход Дона и вступление на наш берег до амнистии строго соответствует правде образа, логике характера Григория и символизирует закономерное снятие противоречий между им самим и действительностью...» «Разговор с Мишаткой символичен и таит в себе луч надежды — подтверждение того, что мартовский, подтаявший на Дону лед выдержал на себе Григория и груз его заблуждений не зря!»

— Есть ли в тексте основания, дающие ученому право называть «поворот» Григория Мелехова «смелым и светлым»?

— В чем заключается «правда образа» и «логика характера» Григория Мелехова? Почему финал романа им соответствует?

— Как снимаются противоречия, отраженные в «Тихом Доне», в финале романа?

— Каким настроением проникнут у Шолохова разговор героя с сыном? В чем его символизм?

— Каково описание природы в финале «Тихого Дона»? Какова роль подтаявшего льда в этом описании?

## Эссе

**Эссе** – небольшой текст, написанный в свободной форме, отражающий впечатление или выводы человека по определенному вопросу.

**Объем (вы можете выбрать минимальный):**

Чтобы текст выглядел, как полноценный и заверченный материал, он должен содержать следующие черты эссе:

- Введение, занимает от 0,5 до 1 страницы.
- Основная часть объем от 3 до 5 страниц.
- Заключение, занимает от 0,5 до 1 страницы.

## Содержание

Четкие требования к эссе не установлены. Эссе должно состоять из титульника, введения, основной части, вывода..

На титуле, посередине листа, укажите тему и Ф.И.О.

Введение дает краткое представление об основном содержании текста.

В основной части подробно описывается взгляд человека на выбранную тему, описываются факты и причины, повлиявшие на его точку зрения и конечный вывод.

В заключении делается общий вывод по вопросу, рассмотренному в основной части.

При составлении необходимо учитывать несколько факторов:

1. В тексте должна быть четкая аргументация собственной точки зрения.
2. Надо привести 2 факта: один из русской литературы, второй из зарубежных книг, личного опыта и т.д.
3. В тексте должен присутствовать анализ произведения и цитаты с комментариями.

Эссе по литературе позволяет выразить свои мысли на определенное произведение.

Классифицировать эссе можно по двум группам:

1. К первой относится личностное восприятие автором рассматриваемого вопроса.
2. Ко второй объективные отношения, где личные чувства отеснены на второй план.

При написании эссе какой жанр выбрать — важно определиться с самого начала.

## Особенности

К общим признакам эссе можно отнести:

- Небольшой объем. Четких рамок, конечно, нет. Но, все-таки следует учитывать, что текст не должен превышать 10 страниц.
- Конкретную идею. Эссе должно развивать и отражать одну мысль. Оно отвечает на один поставленный вопрос.
- Независимая форма написания – главная особенность такого текста. Эссе не терпит никаких ограничений. Оно может подчиняться чувством и эмоциям.
- Непринужденный рассказ. Автору, для взаимодействия с читателем в доверительной форме, не стоит использовать в тексте сложных и вычурных формулировок. Он рассказывает о теме свободно и непринужденно, ссылаясь на собственное мироощущение.
- Наличие парадоксов. Для многих это обязательная черта эссе. Нередко за основу размышлений принимаются оригинальные высказывания, парадоксальные определения, характеристики и т. д.
- Единый внутренний смысл. Текст, несмотря на свою противоречивость, должен нести определенную точку зрения на всем его протяжении.
- Направленность на разговорную речь. Однако, следует избегать употребления сленговых выражений, сокращения фраз и легкомысленный тон.

Также необходимо учитывать такие моменты, при написании:

1. Введение и заключение должны акцентировать внимание на теме сочинения (во вступлении – она обозначается; в заключении – делается вывод).
2. Текст надо разделять на абзацы, красные строки, это позволяет обеспечить его легкое восприятие.
3. Для изложения мыслей чаще используют эмоциональный, экспрессивный, художественный стиль.

К распространённым ошибкам, встречаемым при написании эссе относятся:

- Введение большого объема. Оно не должно утомить читателя перед началом основного текста, поэтому здесь указывается рассматриваемый вопрос.
- Использование лишних слов. Главное – правильно распорядиться объемом текста. Необходимо писать о своих чувствах, мыслях, но, по существу, не отходя от темы.
- Перегруженность текста фактами и мыслями других людей.
- Длинные предложения. Лучше, если текст будет состоять из коротких фраз.

## **История мировой культуры. Преподаватель Москвичева Ю.В.**

### **Задание 1. Тема «Готическая скульптура».**

Сделать конспект лекции и ответить на вопросы.

- I. Общая характеристика готической скульптуры.

Скульптура (статуи и рельефы) располагаются преимущественно на западном фасаде храма, т.е. парадном главном фасаде, где располагается вход. Особенно обильно украшается нижний ярус храма – 3х частный портал (архитектурно оформленный вход). Готический собор имеет 3 портала, т.е. 3 входа. Статуи располагаются слева и справа от дверей каждого входа – на откосах порталов. Это статуи ветхозаветных святых, которые жили до пришествия Христа на землю. Над дверями располагаются тимпаны полукруглой формы с библейскими сюжетами. Образцом для готических соборов служит «Королевский портал» собора в Шартре (Франция). Над порталом располагается галерея святых, т.е. статуи святых.

II. **Тематика** готической скульптуры христианская. Самые распространенные темы:

1. Евангельские сюжеты. Наиболее популярны сюжеты из жизни Христа и Богородицы. Пример «Встреча Марии и Елизаветы» Реймский собор, Франция. Сюжет о том, как Дева Мария после Благовещения отправилась на несколько месяцев к своей дальней родственнице, уже пожилой Елизавете – будущей матери Иоанна Крестителя. Обе они беременны. Момент встречи изображен на портале.
2. Евангельские притчи. Наиболее популярна была притча «Девы мудрые и неразумные», описанная в евангелии от Матфея. Пример. Собор в Магдебурге, Германия, 1240-1250 гг. Слева от входа изображены 5 мудрых дев, справа – 5 неразумных дев. Мудрые улыбаются, они радостны. Неразумные плачут, вытирают слезы.
3. Аллегорические фигуры. Аллегория в христианском изобразительном искусстве – это изображение каких-то понятий или добродетелей в образе человека. Пример. Аллегория синагоги в образе женщины с завязанными глазами. Собор в Страсбурге. Франция.
4. Фигуры ктиторов. Ктиторов – это заказчики и покровители храмов, жертвующие деньги. Их обычно изображали по краям композиций. Пример. Рыцарь Эккехард и его жена Ута. Германия, собор в Наумбурге. Тонкая проработка и передача портретного сходства.

III. Готический **стиль** в скульптуре характеризуется следующими чертами.

1. S-образный изгиб фигуры. Фигуры святых приобретают некую изогнутость. Это символ витального (жизненного) движения, а не физическое движение в буквальном смысле. Так в готике передается энергия души. Пример. Встреча Марии и Елизаветы (Евангельский сюжет). Реймский собор, Франция. Обратите особое внимание на фигуру юной Девы Марии.
2. Вытянутость фигур, их устремленность вверх, как бы невесомость, как и в других элементах готики.
3. Столпообразность фигур. Фигуры «напоминают» столбы, что создает единство архитектуры и скульптуры на фасаде.

4. Обилие драпировок (складок одежд). Драпировки закрывают тело фактически целиком, видны только руки и лицо. Ритм и направление складок одежды формируют образ фигуры.

В интерьерах готических соборов были статуи Христа, Богородицы, святых и ангелов. Перед алтарями ставили леттнеры. Леттнер – это каменная алтарная преграда, с двух сторон украшенная рельефами на христианскую тематику.

Пример. Леттнер собора в Наумбурге, Германия, XIII в. Каждая сторона леттнера включает по 2 композиции, связанные со Страстным периодом жизни Христа, т.е. периодом страданий в последние дни жизни. Композиции «Тайная вечеря» (последний ужин Христа с апостолами), «Христос перед Пилатом», «Взятие под стражу – предательство Иуды», «Христос перед Каиафой».

## 2). Дать развернутые ответы

1. Что такое леттнер? Привести пример
2. Назовите особенности готического стиля в скульптуре.
3. Охарактеризуйте тематику готической скульптуры. С примерами.

## Музыкальная информатика. Преподаватель Овсяников А.В.

### Задание.

1. Прочитать и ознакомиться с материалом.
2. Предыдущие и данный материалы (теоретическая часть) сохранить.

### *Домры и балалайки*

Оркестр русских народных инструментов, созданный в начале 20 века Василием Андреевым, построен по подобию симфонического. Группе смычковых инструментов соответствуют домры, которые делятся на четыре группы: первые, вторые, альтовые и басовые, выполняя функцию скрипок, альтов и виолончелей соответственно. Обычно они играют самые важные партии в оркестре. В оркестрах применяются трехструнные домры, только солисты играют на четырехструнных. Их строй совпадает со скрипичным, репертуар часто тоже. Балалайки также делятся на четыре группы: примы, секунды, бас-балалайки и контрабас-балалайки. Последние – это аналоги контрабасов, а примы и секунды – это, скорее, смычковые, играющие пиццикато. Все перечисленные инструменты имеют лады, и тем самым избавлены от фальши.

Традиционный прием игры на домрах и балалайках - тремоло. Скорость тремоло определяет его незаметность и, следовательно, качество исполнения. Тремолирующее звучание большого количества инструментов создает пульсирующий звук дивной красоты. Я слышал запись оркестра народных инструментов в квадрафонической записи, и мне его звук напомнил шум

моря, безбрежность которого образуется из множества неосознанно локализуемых точек. При записи малых составов тремоло представляет некоторую проблему, в нем слышен "металл", как бы подзвучивание. Качество звучания тремоло в небольшом составе можно улучшить путем применения задержки в 8, 15 и 30 мс, что учащает его и создает ощущение увеличения числа играющих.

Домры и балалайки имеют недостаточно выраженную форманту в районе 400...500 Гц – им не хватает баса, так сказать, "мяса". Подъем этой области частот с помощью параметрического фильтра выделяет основной тон, делает звук объемным и глубоким. Но чрезмерный подъем форманты вызывает подчеркивание стука от удара медиатором или пальцами по струнам.

Микрофон выгодно располагать на небольшом расстоянии от инструмента (около 60 см), направляя его на нижнюю часть деки. При парной игре за одним пультом головка микрофона должна находиться у правого (от исполнителя) нижнего угла пюпитра и быть направленной в равной степени и на одного, и на другого музыканта. При записи дуэтов можно на музыкантов направить стереомикрофон с углом раствора 120°. В этом случае исполнители должны сидеть вполборота друг к другу.

### **Гитара**

*(Раздел, посвященный гитаре, написан в соавторстве с А.И. Вейценфельдом – прим. авт.)*

Гитара в европейской практике относится к академическим инструментам, но в России она традиционно "зачислена на кафедру" народных. Гитара, наряду с участием в составе народного оркестра, выступает как сольный концертный инструмент или как сопровождение голоса. Классическая акустическая гитара - негромкий, скорее даже тихий инструмент, и это необходимо учитывать при записи. Впрочем, это сильно зависит от манеры игры.

*Рис.1 Расположение микрофонов при записи гитары*



Существуют две основные разновидности гитары, в зависимости от материала применяемых струн: с синтетическими нейлоновыми, и с металлическими. Материал струн существенно влияет на характер звучания и особенности техники звукоизвлечения.

Синтетические струны – это первые три струны гитары, а три басовые имеют медную, бронзовую, латунную либо серебряную канитель, навитую поверх шелковых нитей. Синтетические струны имеют мягкий, но плотный звук с небольшим количеством обертонов.

Металлические струны - более жесткие. Басовые металлические струны также имеют канитель, чаще всего стальную, навитую на стальную струну. Металлические струны имеют яркий, звонкий тембр с большим количеством гармоник.

Очень большое влияние на характер звука оказывают способы звукоизвлечения. Различают ногтевой и безногтевой способы. При первом способе игры струны сначала касается кожа кончика пальца, а затем ноготь. Кожа обеспечивает плотность звучания, ноготь – яркость, звонкость. При безногтевом способе звук становится тусклым, размазанным, с нечеткой атакой и заметными "чиркающими" призвуками, поэтому профессиональные классические гитаристы применяют только ногтевой способ. Однако иногда, когда на акустической гитаре пальцами играют эстрадные гитаристы, обычно пользующиеся медиатором, можно столкнуться и с безногтевым способом. Безногтевым способом чаще играют и гитаристы-любители (барды и т.п.). У исполнителей фламенко более длинные ногти, чем у "классиков", и коже кончика пальца в звукоизвлечении не участвует, поэтому звучание гитары в музыке фламенко более жесткое и звонкое, чем в классическом репертуаре.

В зависимости от места извлечения звука на струне, у порожка или у грифа, звучание гитары может соответственно становиться жестким, похожим на клавишин, или мягким, как у арфы.

На металлических струнах пальцами играют реже – чаще медиатором (плектром). Он дает твердую атаку с жестким звуком, но атаку можно смягчить, перемещая место удара по струне ближе к грифу, и меняя угол наклона плектра. У недостаточно профессиональных гитаристов бывает, что удары плектром по струне вниз и вверх отличаются по силе и тембру, что приводит к пестроте звучания.

Запись классической гитары не так проста, как может показаться.

Динамический диапазон гитары - около 20 дБ. Частотный диапазон гитары для основных тонов от 73 до 1200 Гц, а спектр простирается до 9 кГц. Частота и уровень формант сильно зависят от объема, формы и материала корпуса.

Для записи гитары, исполняющей аккомпанемент, обычно ставится один микрофон, который направляется на струны в район розетки (рисунок 1 поз. 1). Перемещение микрофона к подставке и нижней части деки (поз. 2) делает тембр менее глубоким, с подъемом середины. Поместив микрофон у грифа (поз. 3), получают в звуке выраженную низкую середину и более открытый верх.

Если записывается классический концертный гитарный репертуар, обычно применяют многомикрофонную технику, используя акустику помещения.

Расстояние от микрофона до инструмента в каждом случае выбирается индивидуально в зависимости от условий записи: это может быть наличие посторонних шумов, от которых нужно отстроиться, или неаккуратная игра гитариста, когда становится слышна работа левой руки: дребезг о лады плохо прижатых струн, свист пальцев о струны при скольжении по грифу и т.п.

При записи исполнителей романсов и авторской песни со скромными вокальными данными иногда возникает проблема баланса голоса с гитарой, которая звучит громче и "лезет" на вокальный микрофон. В этой ситуации можно посоветовать применить для голоса двусторонний микрофон (поз. 4). Своей "неслышащей" стороной он будет обращен к гитаре.

### **Баян и аккордеон**

Еще один популярный народный инструмент – баян, (*именуемый в других странах «кнопочным аккордеоном» (knob accordion) – прим. ред.*). В оркестре он играет роль духовой группы. Баян имеет очень богатые выразительные возможности, и часто используется как сольный инструмент. Однако, специальный репертуар баяна довольно ограничен, и вследствие этого существует много переложений для баяна. Собственно, от баяна ничем не отличается его европейский брат – аккордеон (key accordion).

*Рис 2 Расположение микрофонов при записи аккордеона*



Баяны бывают готово-выборные и более простые готовые. Одной из проблем записи баяна является большое количество шумов: стук клавиш, переключателей регистров, шум воздуха при смене движения меха, скрип ремня. Все эти шумы оказываются ближе по плану, чем полезный звук, что становится особенно заметным при применении искусственной реверберации.

При записи сольного баяна можно воспользоваться тремя микрофонами (рисунок 2, поз. 1): два микрофона будут направлены на левую и правую клавиатуры, причем несколько из-за спины музыканта - это ослабит стук клавиш. Если этим и ограничиться, то можно получить звучание как бы двух независимых инструментов. Для получения единого звучания впереди перед инструментом ставится стереофонический микрофон (хотя возможен и мономикрофон). При записи органного репертуара желательна достаточно глубокая коррекция по низким частотам - она придаст звучанию бархатистость, объемность и глубину, сходную со звучанием органа.

Особенно эффектно можно записать сольный баян, если применить PZM-микрофоны. Они придадут звуку баяна большую глубину по низким частотам. Микрофоны укладываются на полу вокруг музыканта, образуя примерно равносторонний треугольник с вершиной на месте нотного



пюпитра (поз. 2). Ковра под ними не должно быть, и пол должен быть как можно более жестким, но не резонирующим. Если, из-за некоторого подъема высоких частот, свойственного этим микрофонам, окажется подчеркнутым стук кнопок, сигнал можно слегка откорректировать. Кстати, любые микрофоны, установленные у левой и правой клавиатур, надо обязательно располагать немного сзади, чтобы этот стук немного уменьшить, и сужать их базу, чтобы в записи не получилось звучания двух различных инструментов. Оригинальным инструментом народного оркестра являются гусли, которые бывают двух видов: щипковые и клавишные. Звук щипковых гусель подобен арфовому. Маленькие щипковые гусли называются "гусли звончатые". Клавишные гусли имеют клавиатуру объемом в октаву, и демпфер на всех струнах. Когда происходит нажатие какой-нибудь клавиши, то на этой ноте демпфер во всех октавах снимается, и если провести медиатором по всем струнам, то эти ноты во всех октавах остаются звучать. Гусли обычно используются в качестве аккомпанемента. Запись сольных клавишных гуслей не вызывает проблем, если не считать большого количества паразитных ударных шумов, возникающих вследствие глиссандо по тем струнам, которые зажаты демпфером. Микрофон на гусли хорошо ставить снизу инструмента, чтобы уменьшить шумы звукоизвлечения.

## Ударная установка

Добиться хорошего качества при записи барабанов бывает очень трудно. Многим это кажется таким же чудом, как египетские пирамиды или улыбка Джоконды. В самом деле, во многих альбомах вы слышите прекрасно звучащие барабаны, но стоит взяться за это дело самому, и самая лучшая установка в записи звучит как набор коробок от обуви. Но не падайте духом, я вас научу.

### Настройка барабанов

Самое главное в борьбе за звук при записи барабанов — это их правильная настройка. Уверяю вас, если вы потратите некоторое время на то, чтобы добиться хорошего звучания барабанов в вашем помещении, то это уже полдела на пути к тому, чтобы получить высокое качество записи. Я не могу вдаваться здесь в тонкости настройки барабанов, потому что это сама по себе серьезная наука, но если вам нужны советы по этой части, то можете обратиться к книге *Ударные инструменты для “чайников”*, выпущенной издательством “Диалектика”.



Непросто добиться открытого, чистого тона барабанов, но одно могу сказать с уверенностью — боритесь с соблазном положить на мембрану барабана какую-нибудь заглушающую прокладку. Если барабан заглушен и не звенит, то он звучит как коробка от обуви, и нечего даже пытаться записать его.

Когда барабаны будут настроены, на следующем шаге нужно добиться того, чтобы подавить всякое дребезжание подставок и штативов. Затяните все разболтанные крепления и расставьте стойки так, чтобы они не касались друг друга. Иногда, для того чтобы исключить дребезжание стоек, приходится немного менять высоту тона барабана.

Если вам никак не удастся подавить звон или другие нежелательные призвуки, их можно приглушить, положив на край барабана кусок легкой ткани (подальше от барабанщика). Если вы хотите добиться от барабана сухого звука, можно воспользоваться таким известным трюком: положите на край барабана чехол от него.

Когда вы добились от ударной установки нужного звука, пришло время расставлять микрофоны. Здесь невозможно рассмотреть все способы расстановки микрофонов, но несколько я все же приведу.

### Помещение

Помещение оказывает на звук барабанов более сильное влияние, чем на остальные инструменты. Для того чтобы получить высокое качество записи барабанов, вам нужно довольно “живое” помещение, т.е. в нем должно быть заметное отражение звука.

Я понимаю, вы сейчас можете сказать, что делаете запись в обычной жилой комнате с коврами и прочими глушащими звук предметами. Но не расстраивайтесь, и с этим можно бороться. Помните, что хотя у вас и домашняя студия, но все же это студия, и вы можете пользоваться для записи не только жилыми комнатами. Вот несколько советов, просто для того, чтобы подтолкнуть ваше воображение.

- ✓ Купите несколько листов обычной фанеры размером 1,5 на 2 метра и развесьте их по стенам комнаты на некоторой высоте. Один лист поставьте на пол

перед большим (басовым) барабаном. Такие отражающие поверхности здорово оживят звучание вашей комнаты.

- ✓ Попробуйте вытащить всю свою барабанную кухню в гараж, или в подвал, или в другое звучащее помещение. Правда, придется тащить длинные кабели к микшеру, но дело того стоит. Если у вас студия типа SIAB, это намного проще, может захватить ее с собой куда угодно, хоть на чердак.
- ✓ Установив барабаны в хорошо звучащем помещении, поставьте дополнительный микрофон за дверью этого помещения, поймав таким образом объемный звук. Потом этот звук можно будет смешать с остальными дорожками ударных инструментов, и вы получите реверберацию, меняющую качество звука всей ударной установки.

## Большой барабан

Для записи большого (басового) барабана большинство инженеров используют динамический микрофон. Более того, существуют специальные динамические микрофоны с большой диафрагмой для записи басового барабана.

Независимо от того, как вы размещаете микрофон, можно снизить гулкость барабана, положив внутрь него подушку или одеяло. Я знаю, что некоторые кладут подушку так, чтобы она касалась задней мембраны. Я кладу подушку на несколько сантиметров от задней мембраны, но я заметил, что касание подушки передней мембраны тоже дает неплохой результат.

Итак, есть несколько способов для размещения микрофона возле большого барабана (рис. 8.14).

- ✓ **Возле задней мембраны.** Если вы снимите переднюю мембрану или прорежете в ней дырку, то микрофон можно установить внутри барабана. Пристройте его между задней мембраной и центром. Это самый обычный способ для записи большого барабана, если его задняя мембрана снята или в ней прорезана дырка. Такой способ позволит записать атаку удара колотушки.
- ✓ **В центре барабана.** Можно немного модифицировать предыдущий способ, отодвинув микрофон от мембраны к центру барабана. Расположите его прямо в центре, направив на то место, где колотушка ударяет в мембрану. При таком расположении вы получите не такую четкую атаку, но зато более полный звук барабана.
- ✓ **Возле передней мембраны.** Если у вас на барабанах стоят обе мембраны, можно расположить микрофон возле передней мембраны, в нескольких сантиметрах от нее. Если вы хотите получить гудкий звук (тон барабана в этом случае можно сделать повыше), направьте микрофон на центр мембраны. Можно сделать звук не таким гудким, если отодвинуть микрофон и направить его на точку ниже центра.

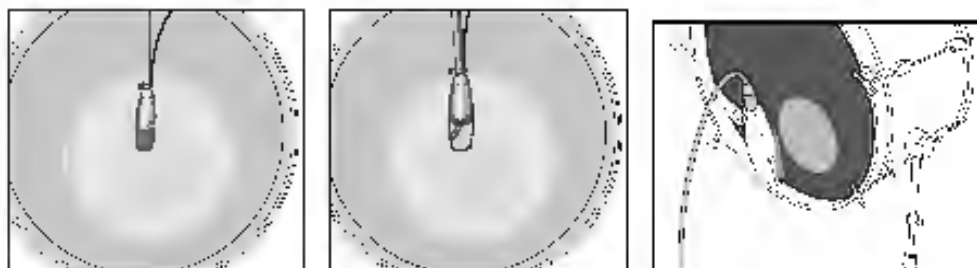


Рис. 8.14. Способы установки микрофона при записи большого барабана

Если после всех этих попыток вам все еще не удается получить хороший звук, попробуйте следующее.

- ✓ **Настройте тон барабана немного выше.** Пытаясь получить глубокий басовый тон, вы могли настроить барабан слишком низко. Это случается особенно часто с басовым барабаном большого размера. В этом случае тон барабана не будет слышен достаточно четко. Можно значительно улучшить картину, настроив барабан на более высокую ноту.
- ✓ **Постройте туннель из акустических панелей.** Этот способ бывает особенно эффективным в глухом помещении. Поставьте две панели (отражающими сторонами внутрь) возле передней мембраны барабана. Направьте их так, чтобы расстояние между их удаленными от барабана сторонами было немного больше метра. Положите на них сверху еще две панели отражающими сторонами вниз, создав таким образом туннель. Для усиления резонанса можно положить на пол под панелями лист фанеры. Микрофон расположите в туннеле, направив его на центр барабана.

Большой барабан хорошо поддается компрессии при записи. Параметры компрессии нужно выбрать так, чтобы снизить гулкость и выделить атаку. Попробуйте в качестве ориентировки такие параметры настройки компрессии.

**Порог:** –6 дБ.

**Отношение:** 4:1–6:1.

**Атака:** 40–50 мс.

**Затухание:** 200–300 мс.

**Усиление:** установите его так, чтобы уровень выходного сигнала соответствовал входному. Не нужно делать большого усиления.

### Ударная установка

Если вы решили купить для своей домашней студии ударную установку, позвольте дать вам несколько советов.

- ✓ **Барабаны небольшого размера часто звучат лучше.** Одно время у меня в студии были две ударные установки. Одна была типичный рок-вариант, с большим 24-дюймовым барабаном, 13-, 14- и 18-дюймовые том-томы и глубокий металлический малый барабан в 6,5 дюймов. Вторая установка — небольшой джазовый набор с большим 18-дюймовым барабаном, 10- и 14-дюймовые том-томы и 5-дюймовый деревянный малый барабан. И что вы думаете? Даже для записи самого тяжелого рока малый набор звучал гораздо лучше. Правда, я настраивал барабаны немного ниже, чем обычно, но зато они просто пели!
- ✓ **Правильно выбирайте мембраны.** Мембраны — дело тонкое. Одни прекрасно звучат на сцене, другие лучше подходят для студии. Вряд ли стандартный набор мембран, которые вы купите вместе с ударной установкой, будет предназначен для студийной работы, поэтому есть смысл перепробовать несколько разных наборов.
- ✓ **Выбирайте тарелки с быстрым затуханием.** Тарелки, которые отлично звучат на сцене, могут оказаться совершенно непригодными для записи в студии. Концертные тарелки обычно имеют длинное звучание и медленную атаку. Это приводит к жуткой смеси звука, и исправить это почти невозможно, особенно звук тарелок, который пробивается через микрофон для том-тома. Если вы решите купить тарелки для студии, выбирайте такие, у которых короткое звучание и быстрая атака.
- ✓ Не всегда дороже значит лучше. Мой любимый набор барабанов для записи в студии — это старая джазовая установка Gretsch, выпущенная в конце 1960-х годов, 18-дюймовый большой барабан, 10-дюймовый подвесной том-том и 14-дюймовый напольный. Малый барабан я предпочитаю деревянный, 5-дюймовый (что-нибудь типа Gretsch, Ludwig, Slingerland). Последний такой свой набор я купил за 350 долларов, со всем оборудованием и стойками. Совсем не круто, да? Зато вы бы слышали, как это звучит!

## Малый барабан

Это самый главный из всех барабанов, по крайней мере в поп-музыке, не даром его иногда называют соло-барабаном. Бас-гитара может отчасти заменить бит большого барабана, а остальные инструменты ударной установки не делают погоды в ритм-секции. Хорошо, остро звучащий малый барабан может определить лицо всей записи, в то время как недостатки в игре на нем и в записи могут развалить весь драйв, которого и так не хватает у многих поп-музыкантов.

Из-за того что малый барабан расположен так близко к остальным ударным инструментам, особенно к хету, при его записи необходим направленный микрофон, лучше всего Shure SM57. Как правило, микрофон располагается между хетом и малым том-томом, на расстоянии в несколько сантиметров от мембраны малого барабана (рис. 8.15). Направьте микрофон прямо на мембрану. Может быть, вам придется повозиться для того, чтобы исключить проникновение звуков хета. При таком расположении вы получите самый красивый, самый острый звук.

Для того чтобы получить трещащий звук, можно подключить второй микрофон, расположив его снизу барабана. Поставьте его в нескольких сантиметрах от нижней мембраны и направьте на пружинки.

Если у вас есть свободные дорожки на рекордере, записывайте каждый микрофон малого барабана в отдельности, смещать их можно уже при сведении записи. Если свободных дорожек не хватает, придется записать все микрофоны на один канал, но тогда сразу добейтесь их хорошего совместного звучания.

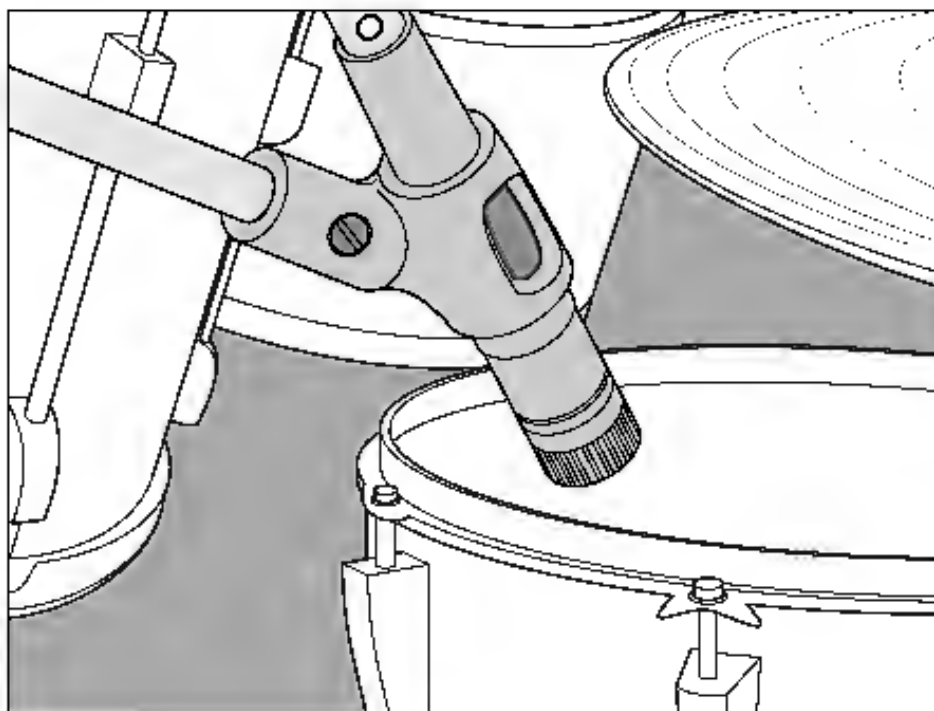


Рис. 8.15. Расположение микрофона при записи малого барабана

Для того чтобы получить полноценный, качественный звук малого барабана, совершенно необходимо применять компрессию. Как всегда, сделать это можно многими способами, но следующие параметры настройки проверены опытом.

**Порог:** -4 дБ.

**Отношение:** 4:1-6:1.

**Атака:** 5-10 мс.

**Затухание:** 125-175 мс.

**Усиление:** установите его так, чтобы уровень выходного сигнала соответствовал входному. Не нужно делать большого усиления.

## Том-томы

Том-том лучше всего записывать с помощью динамического микрофона. Для подвесных том-томов (которые крепятся к большому барабану) можно применить два микрофона. Если вы используете один микрофон, то поместите его между двумя том-томами на расстоянии около 10 сантиметров от мембран (рис. 8.16). Если у вас два микрофона, то поместите каждый из них над своим том-томом, на высоте в несколько сантиметров.

Для того чтобы получить гудкий звук, можно поместить микрофон внутрь том-тома.

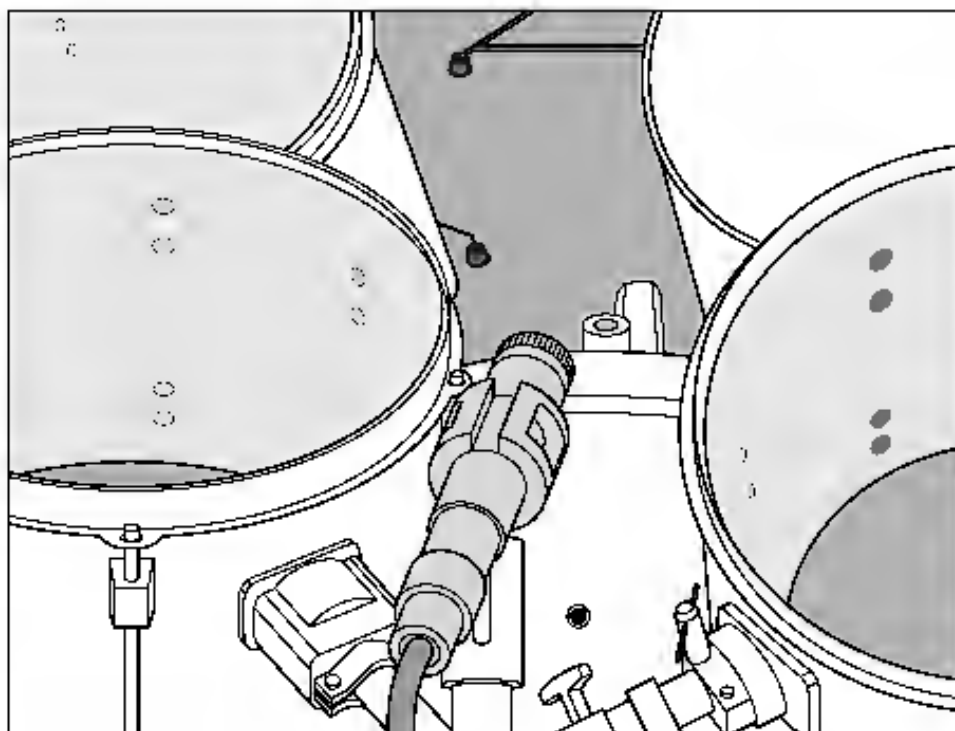


Рис. 8.16. Запись подвесных том-томов с помощью одного микрофона

Напольные том-томы записываются так же, как и подвесные.

- ✓ Установите один микрофон в нескольких сантиметрах от мембраны возле обода.
- ✓ Если у вас несколько том-томов, то можете записывать их по отдельности, а можете через общий микрофон.

Если захотите применить к том-томам компрессию, попробуйте сначала установить параметры настройки, которые приводились для малого барабана.

## Хет

Хет обычно активно участвует в создании “пульса” пьесы, поэтому важно добиться от него полноценного звука. Бывает довольно трудно добиться того, чтобы звук хета не проникал через другие микрофоны, используемые в записи ударной установки; как правило, это микрофоны для малого барабана и общий верхний микрофон. Поэтому иногда инженеры не уделяют хету отдельного внимания.

Я предпочитаю записывать хет самостоятельно, так как через микрофон для малого барабана он звучит не чисто. Если вы тоже решите записывать хет отдельно, то постарайтесь, чтобы он пробивался вместе с малым барабаном как можно меньше. Этого можно добиться, правильно расположив микрофон для малого барабана или применяя процессор фильтра.

Для хета можно применять динамический микрофон, но лучше всего использовать конденсаторный с малой диафрагмой. Динамический микрофон дает в этом случае несколько грязный звук, в то время как конденсаторный — чистый, яркий звук. Но даже грязный звук можно исправить с помощью эквалайзера. Обычно я это делаю с помощью порогового эквалайзера, добавив немного усиления (около 4 дБ) на частоте 10 кГц.

Подвесьте микрофон на высоте около 10 см над тарелками хета и направьте его вниз. Здесь точность расположения не так важна, как для остальных инструментов. Просто убедитесь, что микрофон находится не слишком близко, так, чтобы ударник не мог задеть его во время игры.

Компрессию можно не применять, кроме тех случаев, когда ваш ударник недостаточно опытен и не может обеспечить постоянную силу удара. Если придется применять компрессию, используйте те же установки, что и для малого барабана.

## Тарелки

Хотите знать секрет классного звучания ударных у “Led Zeppelin”? Конечно, в первую очередь это искусство барабанщика, но есть и один нюанс. Джон Бонем понимал (я так думаю, что понимал, мы никогда не говорили с ним об этом), что барабаны в общей записи звучат лучше, если тарелки звучат не слишком громко по сравнению с ними. Поэтому на тарелках он играл довольно сдержанно, а по барабанам лупил что есть мочи. Это позволяло инженерам звукозаписи выделить барабаны так, что тарелки их не заглушали. Высокий класс.

Поскольку невозможно предотвратить проникновение звука барабанов через общие верхние микрофоны, а именно эти микрофоны в основном создают эффект присутствия ударных в общей записи, относительно тихий звук тарелок позволяет сделать барабаны громче. Это всегда звучит лучше.



Просите своего ударника (да нет, просто требуйте), чтобы он играл на тарелках потише. Кроме того, выбирайте тарелки с быстрой атакой и коротким временем звучания. Так вы получите лучший баланс звука барабанов и тарелок.

Высокие частоты тарелок хорошо улавливаются конденсаторным микрофоном с малой диафрагмой. Можно установить по микрофону над каждой тарелкой на высоте около 20 см, а можно записывать их через общий верхний микрофон, расположенный на высоте около метра (об этом подробнее — в следующем разделе).

## Весь набор

Очень часто применяется один или два микрофона для записи объемного звука, в основном это делается для записи тарелок. Такие микрофоны называют *общими верхними* (overhead), и, как ясно из этого названия, они располагаются над всей установкой. Как правило, для этого применяются конденсаторные микрофоны с большой или малой диафрагмой, потому что они позволяют хорошо передать звук тарелок и всей ударной установке придают приятную яркость. Можно для этой же цели попробовать применить пару ленточных микрофонов.

Для записи ударной установки через общие верхние микрофоны их можно расположить в виде пары X–Y, а можно применить стереопару. Поместите их на высоте около полуметра над тарелками, прямо напротив головы барабанщика. Стереопару нужно располагать, соблюдая правило 3:1 (расстояние между микрофонами должно быть в три раза больше, чем их расстояние от тарелок). Таким образом вы избежите конфликта фаз. Направьте микрофоны вниз, на барабаны, и вы готовы к записи (рис. 8.17).



Рис. 8.17. Через общие верхние микрофоны записываются и барабаны, и тарелки

## БОНГИ-КОНГИ

Под этим общим условным названием я подразумеваю все барабаны, на которых играют руками. Это и знакомые всем конги, и всякая экзотика типа североафриканского тара. Поскольку ручных барабанов существует бесчисленное множество, в этом разделе я дам только общие рекомендации, которые должны подойти к любому барабану такого типа.

Выбор типа микрофона зависит от типа барабана и его тональной высоты. Например, конги дают довольно громкий звук в среднем диапазоне частот, и для их записи вполне подойдет конденсаторный микрофон с большой диафрагмой. Если вы хотите получить более полный, сухой звук, можете применить динамический микрофон, но помните, что он придает записи свою характерную окраску.

Но если вы записываете группу небольших высоко звучащих барабанов, то нужно использовать конденсаторный микрофон с большой диафрагмой (динамический можете сразу отложить в сторону).

Расположение микрофонов может быть самым разным, и это тоже зависит от типа барабанов. Просто слушайте, что у вас получается, и выбирайте самое лучшее на ваш взгляд (вернее, на слух) расположение. Как правило, самый полный звук получается при удалении микрофона от барабанов на расстояние около метра. Если хотите получить более выраженную атаку звука, можете поместить микрофоны ближе, но при расстоянии менее 30 см вы потеряете глубину звука.

Компрессия при записи ручных барабанов бывает очень полезна, так как эти барабаны часто дают нежелательные всплески. Попробуйте установить следующие параметры настройки.

**Порог:** –6 дБ.

**Отношение:** 3:1–6:1.

**Атака:** 10–25 мс.

**Затухание:** 100–300 мс.

**Усиление:** установите его так, чтобы уровень выходного сигнала соответствовал уровню входного. Не нужно делать большого усиления.



## Перкуссии

Всякие перкуссии, вроде шейкеров и треугольников, часто встречаются во многих стилях музыки. Для их записи лучше всего применять конденсаторный микрофон. С большой или с малой диафрагмой — это зависит от типа инструмента и от того, какие характеристики звука вы хотите передать. Например, шейкер я предпочитаю записывать с помощью микрофона с большой диафрагмой, так как этот микрофон слегка снижает передачу низких частот, и звук получается сухим и громким.

## Помещение

Как правило, помещение можно не особенно принимать во внимание, так как перкуссии почти всегда записываются при близком расположении микрофона. Если все же у вас ощущается влияние комнаты, то можете применить акустические панели, как и для записи вокала.

## Микрофоны

При записи перкуссии хорошо проявляют себя конденсаторные микрофоны с большой и малой диафрагмами. Главное, о чем вы должны помнить, — это то, что такие инструменты иногда создают значительное давление звука (проще говоря, громкость), поэтому иногда приходится накрывать микрофон мягкой тканью.

Я предпочитаю ставить микрофоны на расстоянии 15–50 см, в зависимости от размеров инструмента. Например, для записи маракасов, которые звучат довольно громко, я удаляю микрофон на 0,5 метра, а треугольник записываю с расстояния около 30 см.

## Компрессия

Поскольку эти инструменты довольно шумны и часто дают нежелательные всплески, при их записи нужно делать компрессию, просто для того, чтобы правильно установить громкость звука. Попробуйте установить такие параметры настройки.

**Порог:** –10 дБ.

**Отношение:** 3:1–6:1.

**Атака:** 10–20 мс.

**Затухание:** около 50 мс.

**Усиление:** установите его так, чтобы уровень выходного сигнала соответствовал уровню входного. Здесь придется немного добавить усиления.

## Безопасность жизнедеятельности. Преподаватель Даниленко С.Г.

*1.Подготовьте устно тему: «Первая помощь при укусах ядовитых змей и насекомых». Материал по теме интересно представлен на сайтах:*

1.<https://mymedic.clinic/biologicheskie/pervaya-pomoshh-pri-ukusah-yadovityh-nasekomyh.html>

2.<http://dppc.ru/data/attachments/library/lekcija-11-pervaja-pomosch-pri-ukusah-jadovitah-zhivotnyh-i-nasekomyh-29042.pdf>

3.<https://74.mchs.gov.ru/deyatelnost/poleznaya-informaciya/rekomendacii-naseleniyu/pervaya-pomoshch-pri-ukuse-zmey>

4. <https://anatomya-zdoroviya.ru/zdorove-tela/bolezni-i-lechenie/pervaya-pomoshh-pri-ukuse-zmei-i-nasekomyh.htm>

5. <https://www.7ya.ru/article/Pervaya-pomosch-pri-ykysah-nasekomyh-zmei-i-ojoge-ot-medyzy/>

2. *Ответьте на вопросы:*

1. Первая помощь при укусах ядовитых животных?
2. Первая помощь при укусах насекомых?
3. Как проявляется аллергическая реакция на организм?
4. Что такое антидот?

Все задания по дисциплине высылайте на эл. почту [lingvist1242@yandex.ru](mailto:lingvist1242@yandex.ru)

### **Основы педагогики. Преподаватель Даниленко С.Г.**

*1. В соответствии с основной тематической направленностью по дисциплине, мы продолжаем знакомство с историей педагогической мысли. Со следующей темой («Развитие педагогики в России 19-20 вв.») вы можете ознакомиться по ссылкам:*

1. <https://www.portal-slovo.ru/pedagogy/42438.php>
2. <https://students-library.com/library/read/58116-pedagogika-rossii-v-konce-19-nacale-20-vv>
3. <https://lektsii.org/17-55925.html>
4. <https://megalektsii.ru/s37482t1.html>
5. <https://studopedia.org/9-187892.html>

*Тема очень широкая, поэтому достаточно будет ознакомиться с деятельностью следующих представителей отечественной педагогической мысли:*

*. Заполните таблицу (кратко, основное).*

Представители отечественной педагогической мысли	Вклад в педагогическую теорию и развитие отечественного образования
Н. И. Пирогов	
К. Д. Ушинский	
С. Т. Шацкий	
Н. Ф. Бунаков	
П. Ф. Каптерев	
К. Н. Вентцель	
Л. Н. Толстой	
С. А. Рачинский	

*2. Уважаемые студенты! Предложенные задания и результаты вашей работы по темам, над которыми вы работаете с начала 2-го семестра, (кто уже выполнил) высылайте по адресу эл. почты: .*

[lingvist1242@yandex.ru](mailto:lingvist1242@yandex.ru) в печатном виде и подписывайте следующим образом: фамилия, дисциплина, вид работы

### **Музыкальная литература зарубежная. Преподаватель Дроздецкая Н.К.**

Послушать **Фп. концерт Грига (все части)** и законспектировать в тетради соответствующую статью учебника.

**К викторине** узнавать: 1 часть: главная тема, связующая тема, побочная тема; 2-ю и 3-ю части узнавать в целом (обратить внимание на коду 3-й части). Исполнителей выбирайте сами!

По адресу Вконтакте пришлите фото конспекта учебника и ФИО исполнителей концерта.

### **Сольфеджио. Преподаватель Урюмова Н.В.**

1. Диктанты. *Ладухин. 1000 примеров музыкального диктанта №№430, 433, 440, 443.* Бать: №№25, 32, 33.

2. Сольфеджирование. *Островский. Соловьев. Шокин.* Раздел 4: упражнения с транспонированием на  $b2 \uparrow$  и на  $b2 \downarrow$ ; №№41, 43, 47, 48.

### **Гармония. Преподаватель Урюмова Н.В.**

1. Задачи по бригадному учебнику с. 80 тема «Соединение двух секстаккордов» №166 (1-3)

2. Тема «Скачки между трезвучием и секстаккордом и соединение двух секстаккордов» по задачку Алексеева №№72-73.

### **Методика обучения игры на инструменте. Преподаватель Кочерова С.А.**

**Тема:** «Работа над постановкой».

**Задание:** Посмотреть, проанализировать, составить тезисный план.

**Источник:**

[https://youtu.be/ks\\_sL3K1TqU](https://youtu.be/ks_sL3K1TqU) (мастер - класс Г.С. Турчаниновой)